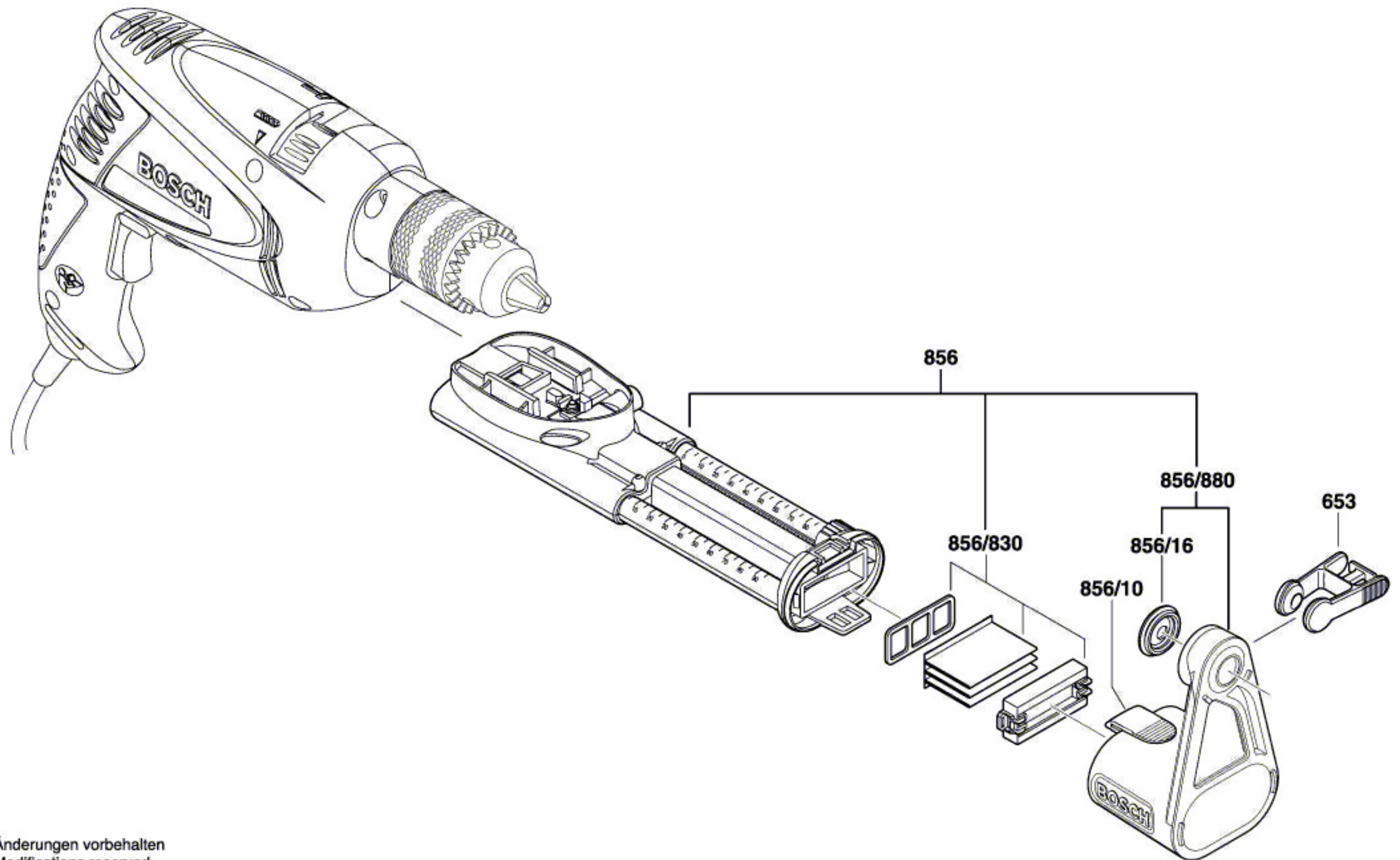


3 603 A26 002  
Stand } 07-10  
Issue } 09-01-19

**Fig./Abb. 2**



Änderungen vorbehalten  
Modifications reserved  
Modifications réservées  
Salvo modificaciones