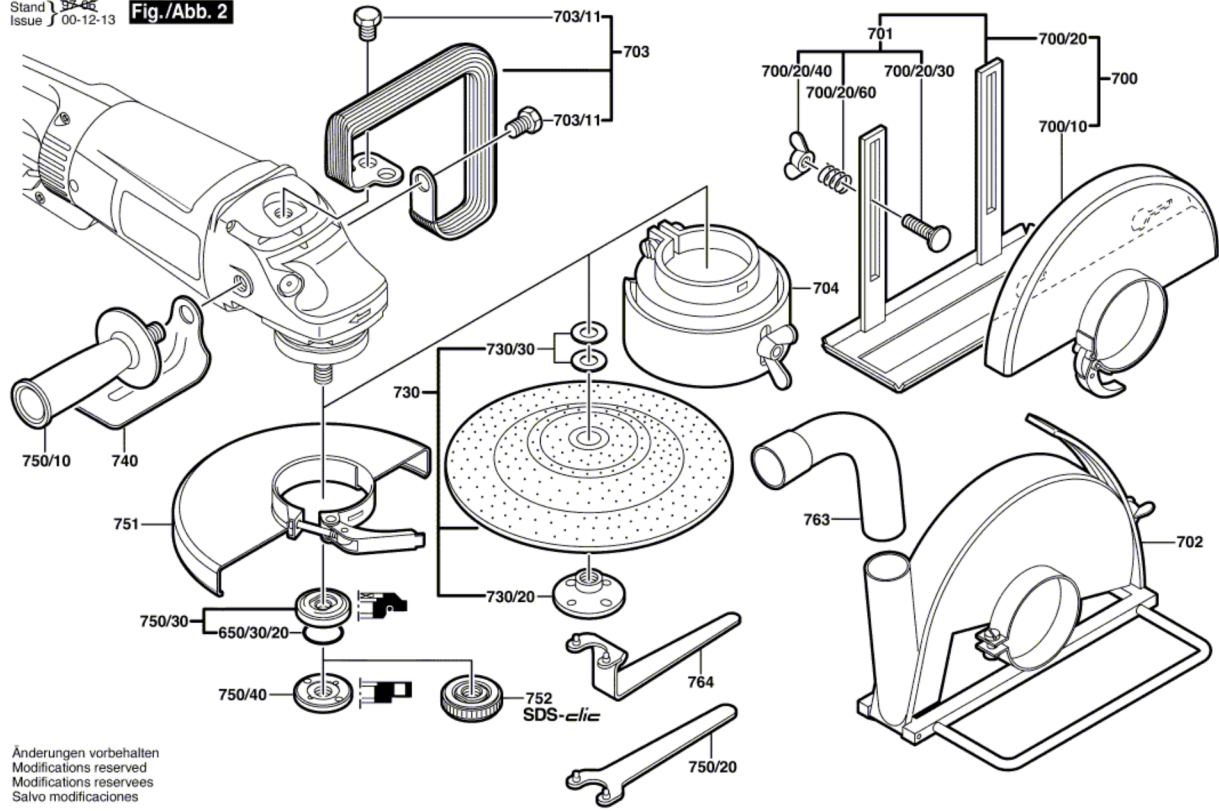


0 601 754 903 / 908 / 932
Stand } 37-45
Issue } 00-12-13

Fig./Abb. 2



Änderungen vorbehalten
Modifications reserved
Modificaciones reserves
Salvo modificaciones