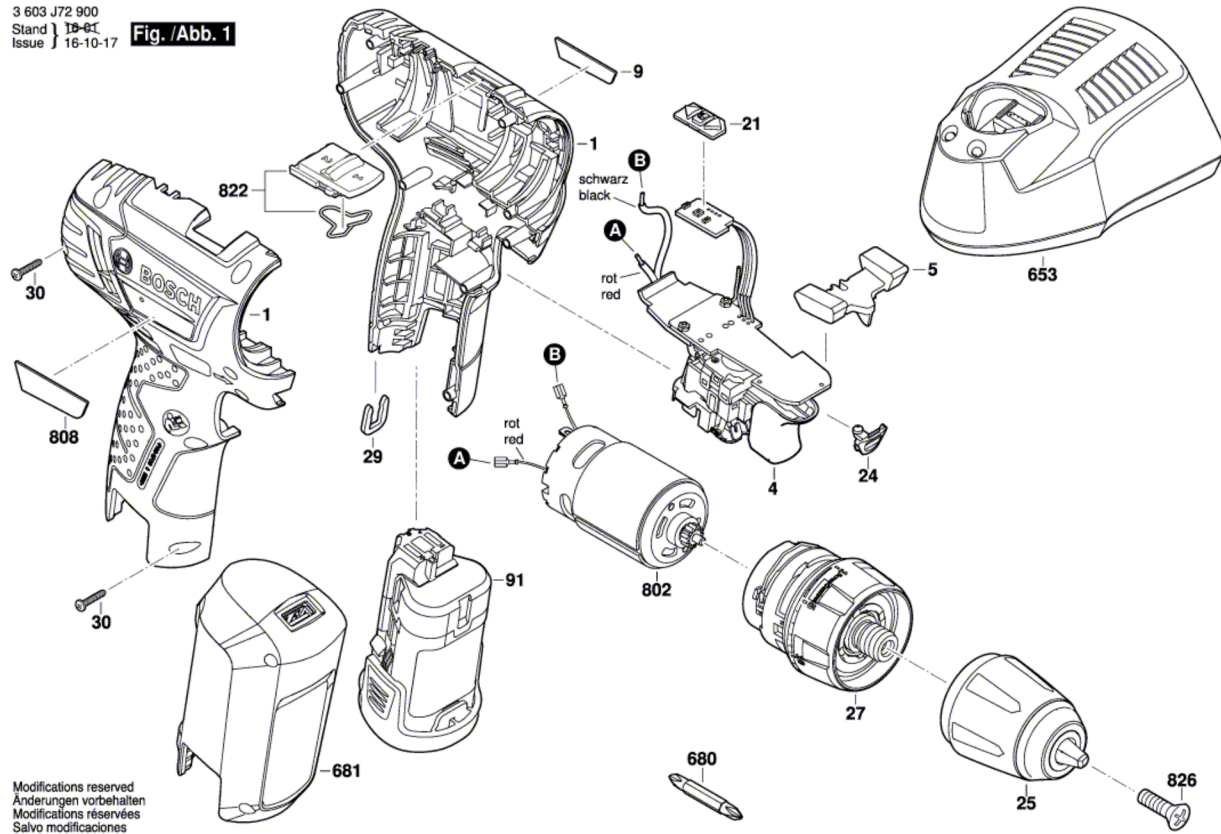


3 603 J72 900
Stand | 19-01
Issue | 16-10-17

Fig. /Abb. 1



Modifications reserved
Änderungen vorbehalten
Modifications réservées
Salvo modificaciones