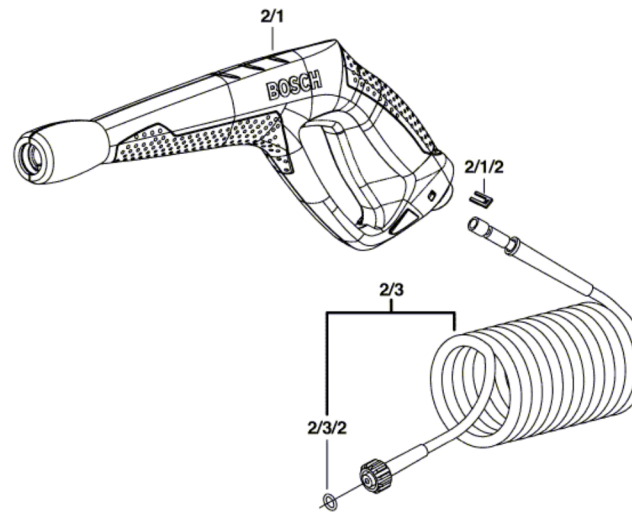
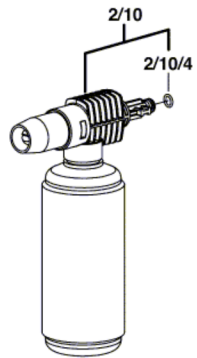
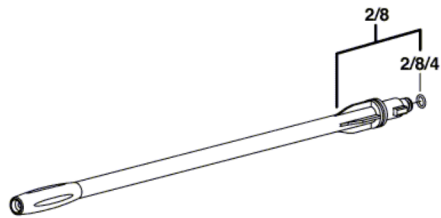


3 600 H76 H00
Stand | 08-06
Issue | 08-06-06

Fig./Abb. 2



Änderungen vorbehalten
Modifications reserved
Modifications réservées
Salvo modificaciones