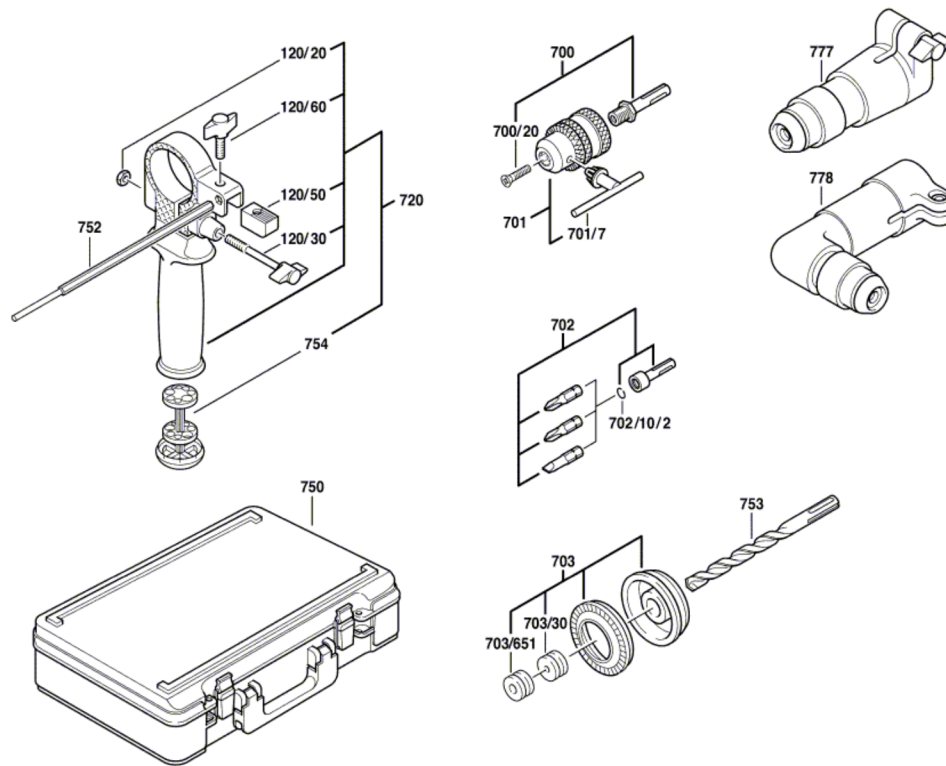


0 603 245 703
Issue
Stand 08-04-17

Fig./Abb. 2



Modifications reserved
Änderungen vorbehalten
Modifications réservées
Salvo modificaciones