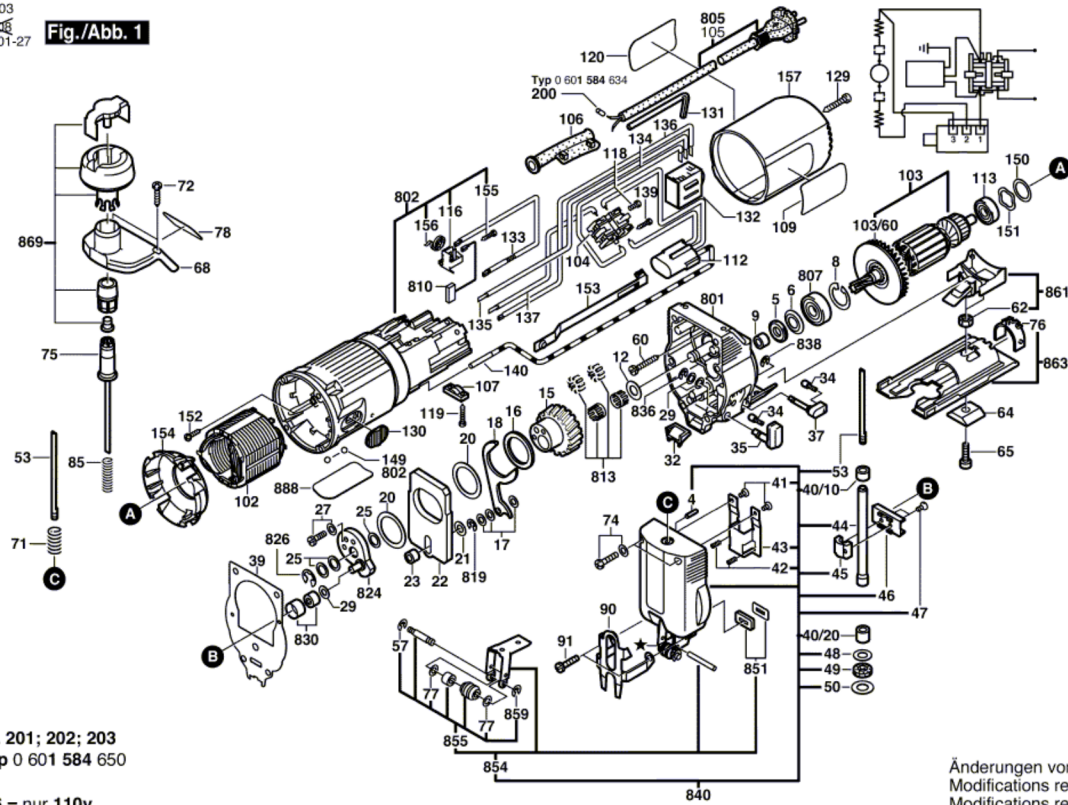


0 601 584 603  
 Stand 1994  
 Issue 10-01-27

**Fig./Abb. 1**



★ = Pos. 201; 202; 203  
 bei Typ 0 601 584 650

Pos. 136 = nur 110v  
 only 110v

Änderungen vorbehalten  
 Modifications reserved  
 Modifications reserves  
 Salvo modificaciones