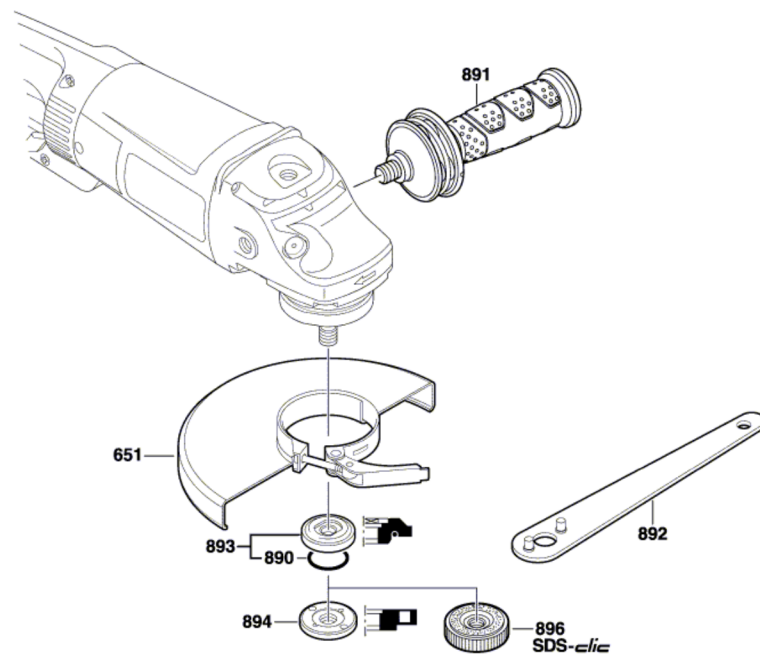


0 601 854 B03  
Stand } 03-10  
Issue } 08-01-17 **Fig. /Abb. 2**



Änderungen vorbehalten  
Modifications reserved  
Modificaciones reserves  
Salvo modificaciones