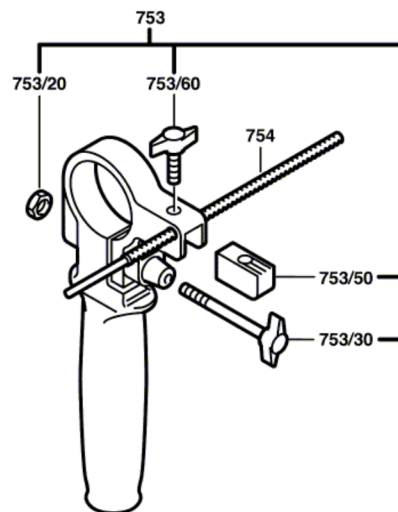


0 603 166 103

Stand 00-08-02  
Issue 00-08-02

**Fig./Abb. 2**



Änderungen vorbehalten  
Modifications reserved  
Modificacions reserves  
Salvo modificaciones