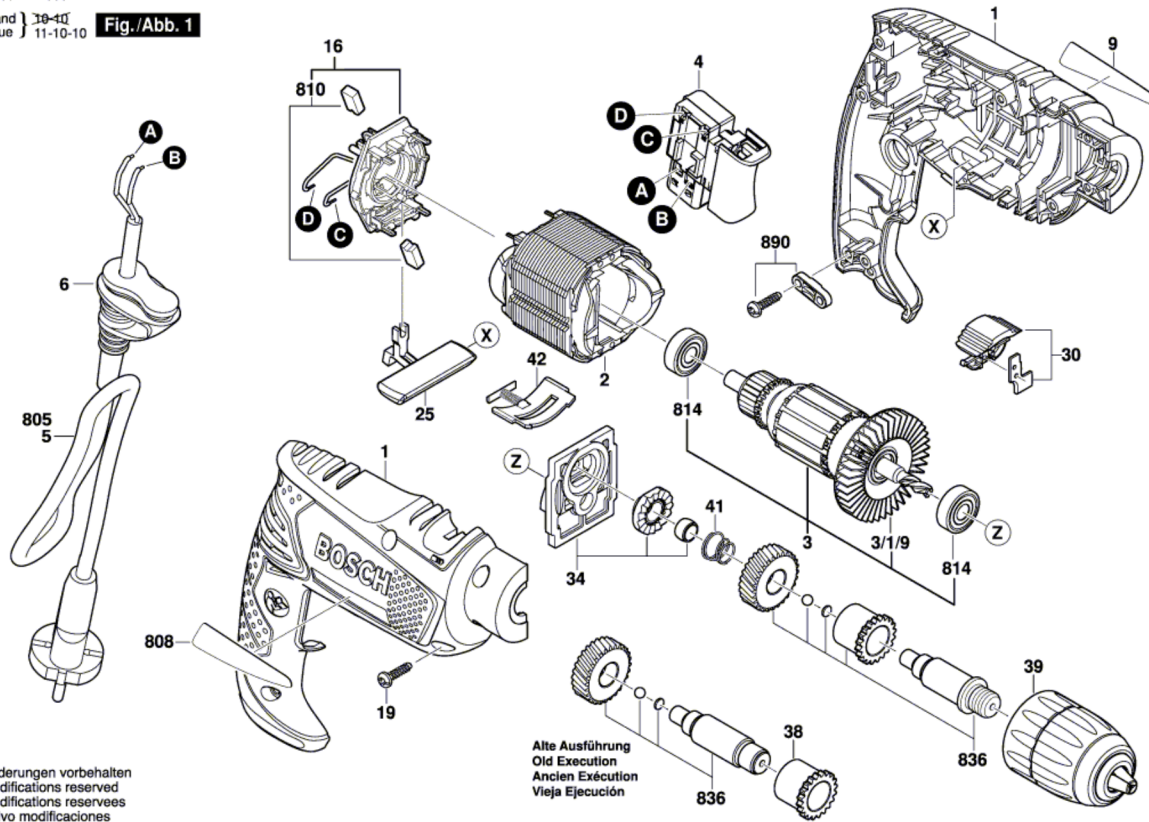


3 603 A27 000

Stand | 10-10
issue | 11-10-10

Fig./Abb. 1



Änderungen vorbehalten
Modifications reserved
Modifications reserves
Salvo modificaciones