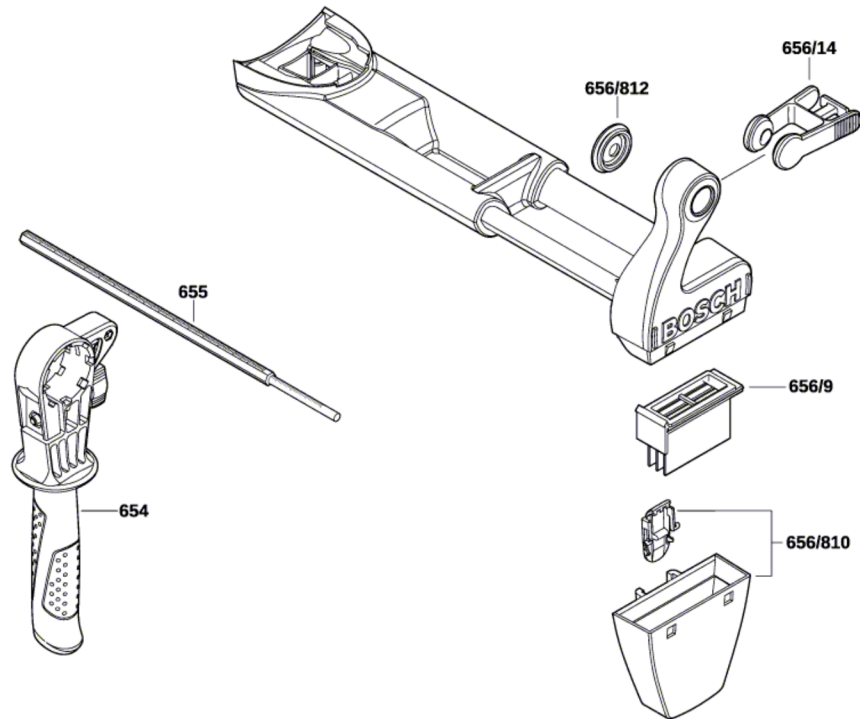


3 603 A27 000

Stand } 09-07-15  
Issue } 09-07-16

**Fig./Abb. 2**



Änderungen vorbehalten  
Modifications reserved  
Modificaciones reservadas  
Salvo modificaciones