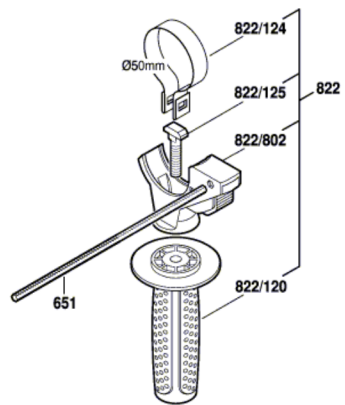


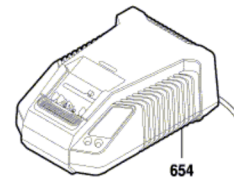
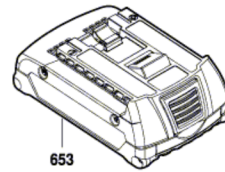
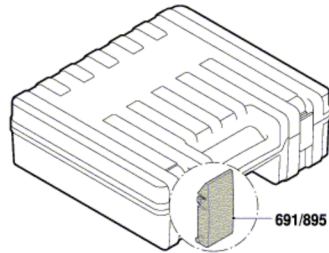
3 611 J11 180
 Issue | 20-08-19
 Stand |

Fig./Abb. 2



Ausrastmoment 28,0 - 8,0 Nm
 Slipping point of clutch 28,0 - 8,0 Nm
 Couple de glissement 28,0 - 8,0 Nm
 Momento de desenganamiento 28,0 - 8,0 Nm

Anzugsmomente
 Torque values
 Couple de serrage
 Pares de apriete
 Pos. 16 = 1,2 - 1,7 Nm
 71 = 1,6 - 2,0 Nm
 72 = 2,2 - 2,7 Nm
 822/120 = 2,7 - 4,7 Nm



Modifications reserved
 Änderungen vorbehalten
 Modifications réservées
 Salvo modificaciones