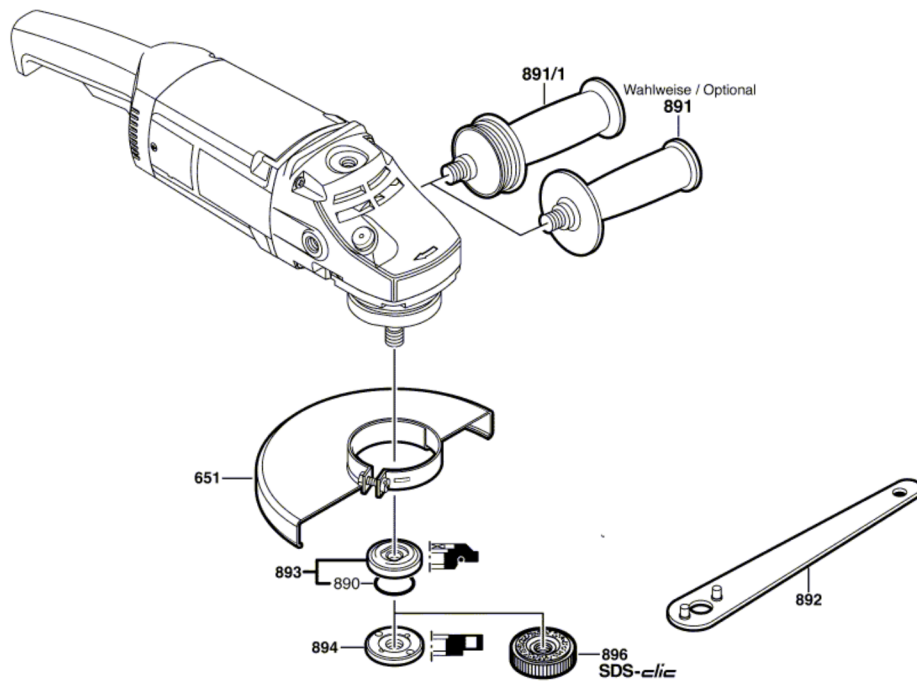


0 601 850 103

Stand 04-09-15
Issue 04-09-22

Fig./Abb. 2



Änderungen vorbehalten
Modifications reserved
Modificacions reserves
Salvo modificaciones