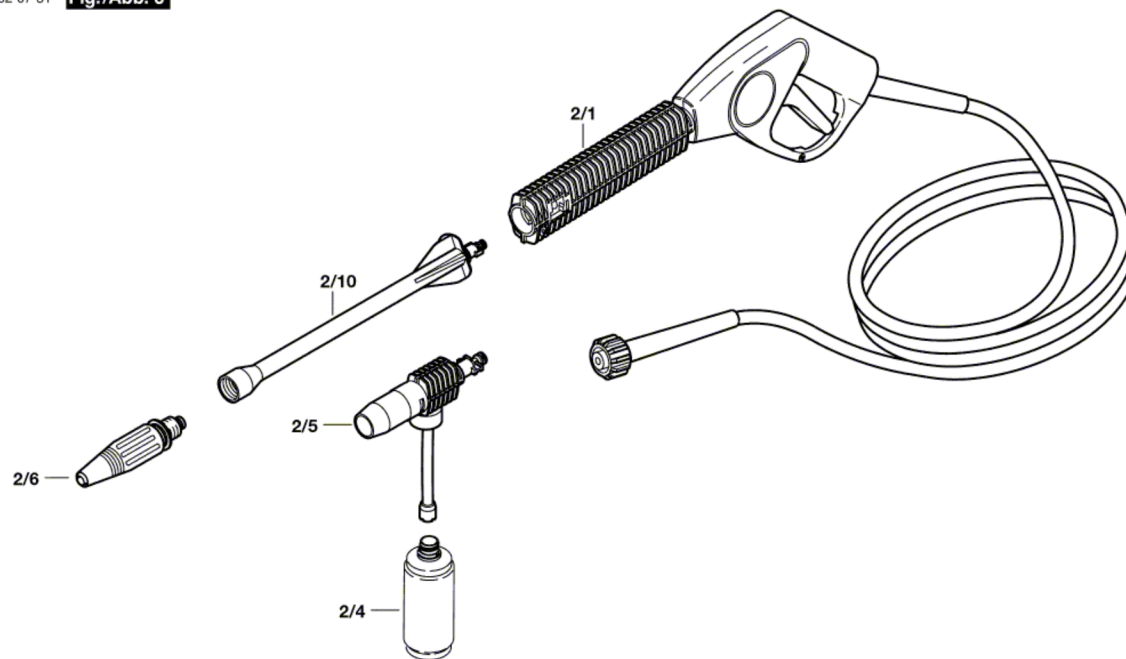


0 600 805 042
Stand }
Issue } 02-07-31

Fig./Abb. 3



Anderungen vorbehalten
Modifications reserved
Modificaciones reservadas
Salvo modificaciones